

# 1535° creative day


**sunday**  
**13 oct. 2024**  
11:00 – 19:00



**creators  
market**



**open  
doors**



**meet  
the creative  
minds**



**workshops  
music  
food village**



# unlock the creative experience

La Ville de Differdange est heureuse de vous accueillir au Creative Day, les portes ouvertes annuelles du 1535° Creative Hub. Venez à la rencontre de notre communauté de créatifs ainsi que de leurs invités.

Au programme : workshops, performances musicales et food village. Cette année, dénchez des créations uniques lors de notre grand Creators Market.

**13 oct.**

**2024**



# sunday

11:00 – 19:00



## open doors ●

14:00

### discours officiels

au "Hangar" du bâtiment B.

- Mot de bienvenue de Monsieur le Bourgmestre Guy Altmeisch.
- Allocution de Monsieur le Ministre de l'Éducation nationale, de l'Enfance et de la Jeunesse, du Logement et de l'Aménagement du territoire, **Claude Meisch**.

11:00 – 19:00

### workshops

### music at sonotron

### shopping spots

### food village

## creators market ●

Pour cette édition, nous sommes ravis de vous présenter notre Creators Market en collaboration avec AUGENSCHMAUS au "Hangar" du bâtiment B.

Près d'une cinquantaine de créateurs talentueux vous proposent leurs collections à la vente:

- art et illustration
- mode et accessoires
- objets design et déco



**open  
doors**

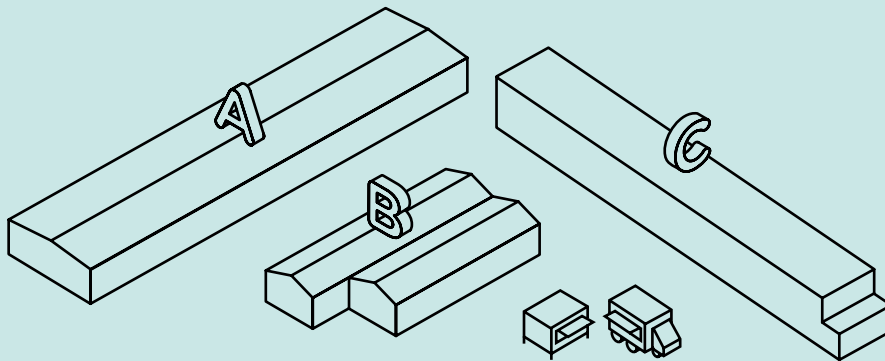
# showcasing the creative community

11:00 – 19:00

## portes ouvertes

La communauté du 1535°  
et leurs invités vous ouvrent  
leurs portes.

BÂTIMENTS A, B & C



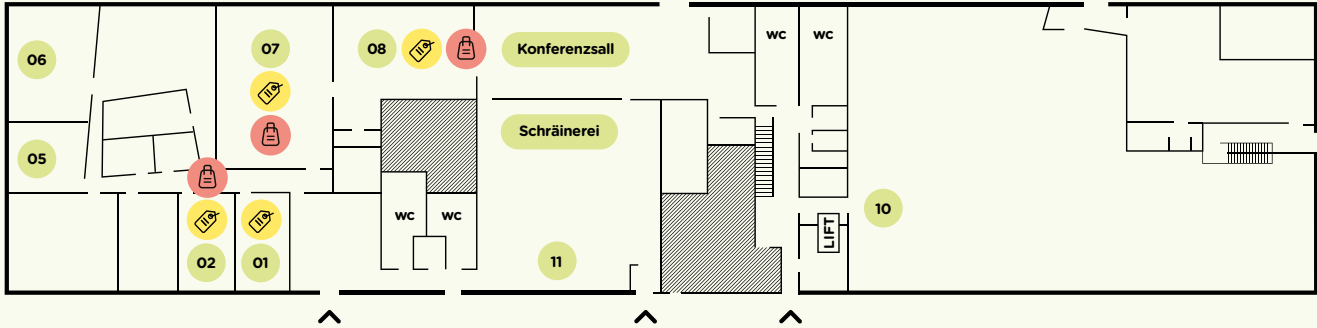
• food village

BÂTIMENT

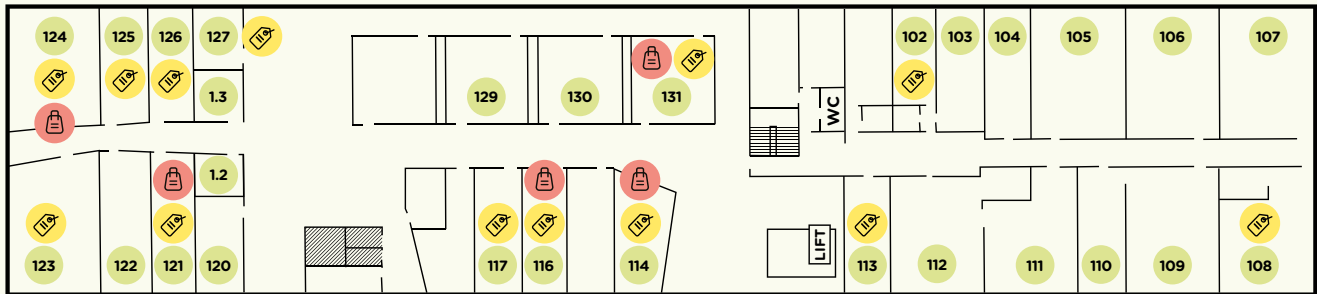


REZ-DE-CHAUSSÉE

invité.es Creators Market shopping spots



1<sup>ER</sup> ÉTAGE





## BÂTIMENT A ◦ REZ-DE-CHAUSSÉE

### 01 ◦ Luisa Maria Stagno Photography

PHOTOGRAPHE

### 02-07-08 ◦ Neopixl

APPLICATIONS & STRATÉGIES MOBILES

Invitée Creators Market:

**SoniArt** - *artiste, illustratrice*

Animation:

**VISION PRO** - *Spatial computing.*

*Testez des modes immersifs créatifs avec l'Apple VISION PRO. Passez chez Neopixl en cours de journée pour vous inscrire (places limitées).*

- *Présentation de 11h30 à 12h*

- *Sessions d'essai de 14h00 à 16h30*

### 05 ◦ Météo Boulaide /Clearsky Solutions

SERVICE MÉTÉOROLOGIQUE

Animation: **Démonstrations**

*de prévisions météorologiques*

### 06 ◦ Wady Films

PRODUCTION & DISTRIBUTION

AUDIOVISUELLE

### 10 ◦ L'Essentiel

MEDIA RADIO & PRINT

Animation: **Visites guidées**

*de 11h à 18h*

### 11 ◦ Schräinerei

BRASSERIE

## BÂTIMENT A ◦ 1<sup>ER</sup> ÉTAGE

### 102 ◦ Adrien Wira

FOOTWEAR DESIGNER

### 103 ◦ Jiddereen

WATERING SYSTEMS

### 104 ◦ 105 ◦ 352 Studios

GAMING

Animation: **Tournoi de gaming**

### 106 ◦ Gilles Pegel

ARTISTE

### 107 ◦ Alice et David Bertizzolo

DESIGN, ART ET ARCHITECTURE

### 108 ◦ Inktologie

TATTOO STUDIO

Invitée: **Claudia Scolastici** - *Bougies artisanales*

### 109 ◦ 110 ◦ Radar

PRODUCTION AUDIOVISUELLE & GAMING

Invité: **LVGA (Luxembourg Video Game Association)**

Animation: **Présentation de jeux vidéos luxembourgeois.**

### 111 ◦ 112 ◦ Mad Trix

PRODUCTION AUDIOVISUELLE INTERACTIVE

### 113 ◦ Léa Valet

ARTISTE - ILLUSTRATRICE

Invitée: **Hannah Brion** - *Peintre*

Animation: **Workshops autour du bestiaire:**

- *création de petites curiosités*

- *articulées en papier*

- *exlibris en gravure*

- *création de monstres*

### 114 ◦ Purple Monkey

PHOTOGRAPHE

Invité Creators Market: **Cabballa**

*Hats - Chapelier*

### 116 ◦ Frank Jons

ARTISTE PEINTRE

Invitée Creators Market:

**Anne-Marie Herckes** - *Fashion design - Accessoires, bijoux et textiles*

### 117 ◦ Anne Mélan

ILLUSTRATRICE

### 120 ◦ Melting Pol

VISUAL ARTIST

### 1.2+1.3 ◦ Eric Chenal / VIVEKA

PHOTOGRAPHE

Animation: **Expositon "Miliu" à**

*l'intérieur et devant les espaces 1.2 (Eric Chenal) et 1.3 (Viveka)*

### 121 ◦ Marion Dessard

PHOTOGRAPHE

Invitée Creators Market:

**Porpora Jewelry** - *Bijoux*

### 122 ◦ Jeremy Palluce

ARTISTE

### 123 ◦ Les Films Fauves

PRODUCTION AUDIOVISUELLE

### 124 ◦ JKB Fletcher

ARTISTE PEINTRE

Invité Creators Market: **Yannick Tossing** - *Artiste - Photographies, sculptures, collages et T-shirts.*

### 125 ◦ Asta Kulikauskaite

ILLUSTRATRICE - ARTISTE PEINTRE

Animation: **Workshops "Be an artist" de 11h à 14h. Laissez libre cours à votre créativité. Des chevalets avec du matériel de peinture et de dessin seront mis à disposition.**

### 126 ◦ Isabelle Mattern

DESIGNER

Invitée: **Birgit Thalau** - *Art jewellery*

Animation: **Printmaking workshop & pop-up shop**

### 127 ◦ L'hermine flamboyante

ARTS DU VERRE

Animation: **Démonstration de verre à la flamme**

### 129 ◦ La Compagnie Générale De Photographie

PHOTOGRAPHE

### 130 ◦ Via média

PRODUCTION AUDIOVISUELLE

Animation: **Présentation des réalisations de Via Media**

### 131 ◦ Kousca

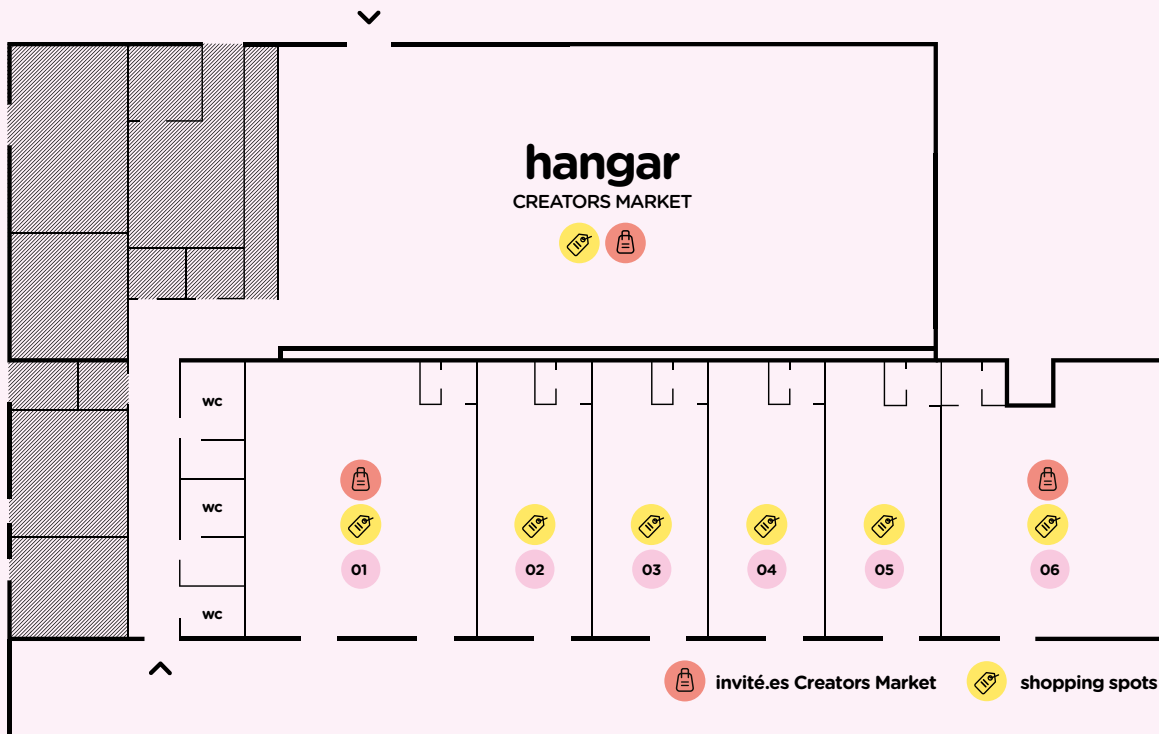
DESIGN STUDIO

Invité Creators Market:

**Studio b. / Winenoobs**

- *Wooden openers & wine*

BÂTIMENT



## BÂTIMENT B • ATELIERS BOUTIQUES

### 01 • Invités Creators Market

- **Atelier Monell**

BIJOUX

- **Craftbymax**

DESIGN MEUBLES ET OBJETS

- **Effka**

DESIGN DE LUMINAIRES

- **Lucie Majerus**

DESIGNS EN TEXTILES

- **ruth.atelier**

DESIGN DE PRODUITS

- **Solky Design**

DESIGN DE LUMINAIRES

### 02 • Lisa Junius

ARTISTE

Invitée: **Calathea Luxembourg**  
**(Kayser Jil) - Jewelry made in Luxembourg**

### 03 • Rexinlux Wood Studios

ARTISTE DESIGNER

### 04 • Essebi Drum

HANDMADE CUSTOM DRUM

### 05 • David Soner (Pschhh!)

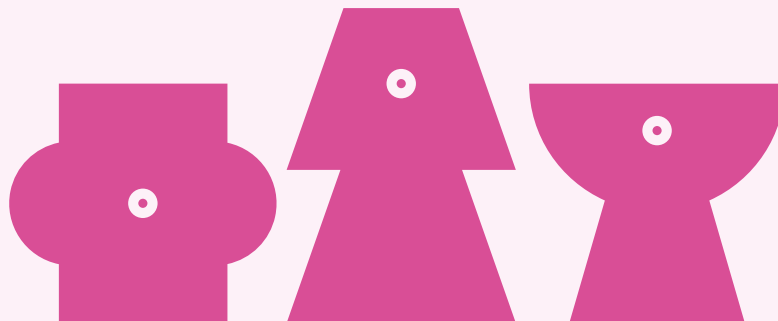
STREET ARTIST & URBAN CALLIGRAPHER

Invité: **Brice Masson "Ceb c'est bien"**  
**- Personnalisation de baskets**

### 06 • Flower Instincts / Bow production

FASHION DESIGNER

Invité Creators Market: **Thomas Iser - Artiste Urbain & Merch**

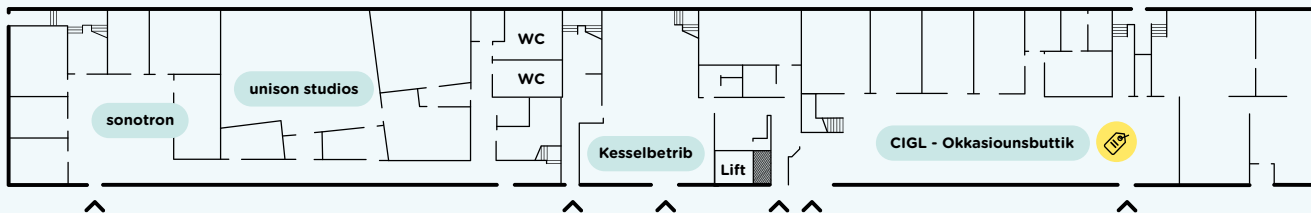


BÂTIMENT

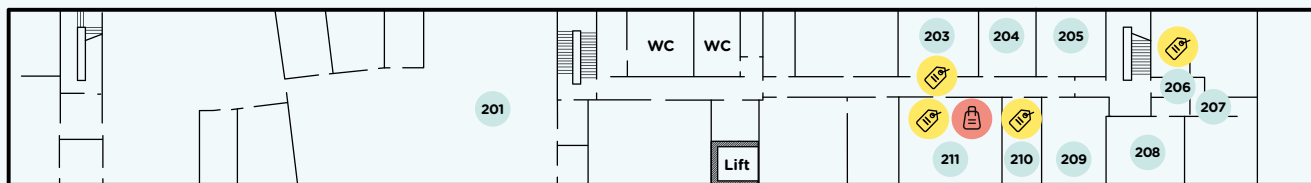


REZ-DE-CHAUSSÉE

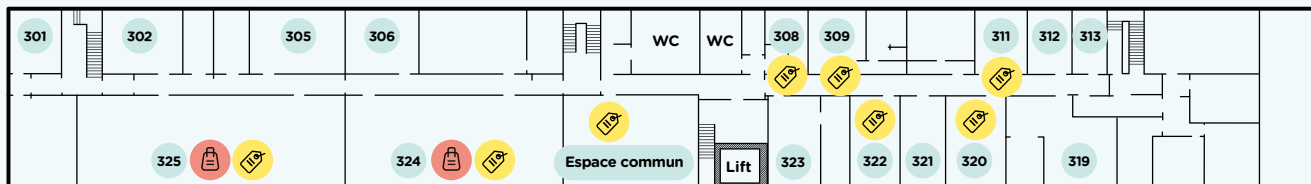
invité.es Creators Market shopping spots



2<sup>E</sup> ÉTAGE



3<sup>E</sup> ÉTAGE



## BÂTIMENT C • REZ-DE-CHAUSSÉE

### • Sonotron

SALLES DE RÉPÉTITION  
Music at Sonotron line up:  
**12h30 - Blue-ish**  
**14h00 - Rhythmic Soulwave**  
**16h00 - Joel Marques**  
**18h00 - Foreigners**

### • Unison Studios

STUDIO D'ENREGISTREMENT  
Animation: **Présentation  
de productions réalisées au studio**

### • Kesselbetrib

COFFEE HOUSE

### • CIGL-Okkasiounsbuttik

MEUBLES RECYCLÉS  
Animation: **Expo-vente**



Vous êtes un créatif professionnel  
et vous avez besoin d'un espace  
de travail ? Contactez-nous !

## BÂTIMENT C • 2<sup>E</sup> ÉTAGE

### 201 • Fabrique d'Images

PRODUCTION DE FILMS D'ANIMATION  
Animation: **Workshop pour enfants**

### 203 • Luca de Michele

MAKEUP ARTIST  
Animation: **Démonstration de  
maquillage sur modèles.**

### 204 • Maida-Marketing culturel

MARKETING  
Animation: **Quiz pour enfants  
(8 à 16 ans)**

### 205 • Christine Eckart

PHOTOGRAPHE  
Animation: **Photobooth Clïqomat**

### 206 • Julie Wagener

ARTISTE

### 207 • Dividante

PRODUCTION AUDIOVISUELLE  
Invité: **We were kids**  
**- Production audiovisuelle**

### 208 • Atypic Prod.

PRODUCTION AUDIOVISUELLE

### 209 • Studio Wision

PHOTOGRAPHE

### 210 • Maison Aimard

BRODERIE D'ART  
Invité: **Sylvia Martinez - Modiste**  
Animation: **Démonstrations de  
broderie à la main et avec un  
métier à broder. Découvrez les  
différentes techniques dont celles  
du crochet de Lunéville.**

### 211 • AixH

MARKETING & COMMUNICATION DIGITALE  
Invitée Creators Market:  
**Symbol - Design & illustration**

## BÂTIMENT C • 3<sup>E</sup> ÉTAGE

### 301 • Ane Erézué Illustration

ILLUSTRATRICE  
Invité: **Hervé Fokan - Design de  
mobilier pour enfants & Charlène  
Crochet - Artiste-illustratrice**  
Animation: **Workshops paper-  
cut stories de 14h à 15h. Créez  
vos propres histoires à partir de  
morceaux de papier (âge min. 10  
ans). Entrée libre, parents bien-  
venus, matériel fourni.**  
Shopping spot: **Espace commun  
au 3e étage du bâtiment C**

### 302 • Studio Blomst

STUDIO GRAPHIQUE  
Shopping spot: **Espace commun  
au 3e étage du bâtiment C**

### 305 • Animatiosaure

MOTION DESIGNER

### 306 • City Savvy

MAGAZINE EN LIGNE

### 308-309 • Paul Kirps

ARTISTE

### 311 • Yliana Paolini

VISUAL ARTIST & MUSIC PRODUCER  
Invitée: **Tiffany Matos - Artiste**  
Animation: **Exposition d'art et  
court métrage de Yliana Paolini**

### 312 • Wild Fang Films

PRODUCTION CINÉMATOGRAPHIQUE

### 313-319 • Doghouse Films

PRODUCTION DE FILMS D'ANIMATION

## 320 • Gianmarco Design

ILLUSTRATEUR  
Invitée: **Ola Ptak - Artiste**

## 321 • Charly Schwarz

CONTENT CREATOR - DIGITAL MEDIA

## 322 • Élise Comrie

VISUAL ARTIST

## 323 • Black Magic Tea

PHOTOGRAPHE  
Invitée: **Jean von Agris  
- Photographe**

## 324 • Explose

DIGITAL AGENCY  
Invité Creators Market:  
**SUMO - Artiste Urbain**

## 325 • Anouck Pesch Architect

ARCHITECTE  
Invitée Creators Market:  
**BugBites - Photographe**



**creators  
market**

# shop at our creators market

En collaboration avec AUGENSCHMAUS, faites le plein de shopping à notre Creators Market avec ses 500 m<sup>2</sup> dédiés aux œuvres de près d'une cinquantaine de créateurs.

Explorez cette collection diversifiée de pièces uniques et soutenez les artistes talentueux du Luxembourg et d'ailleurs.

Avec les performances de :

- DJs LoOns  
à 11:00 & à 15:00
- DJ Ralitt  
à 13:00 & à 17:00

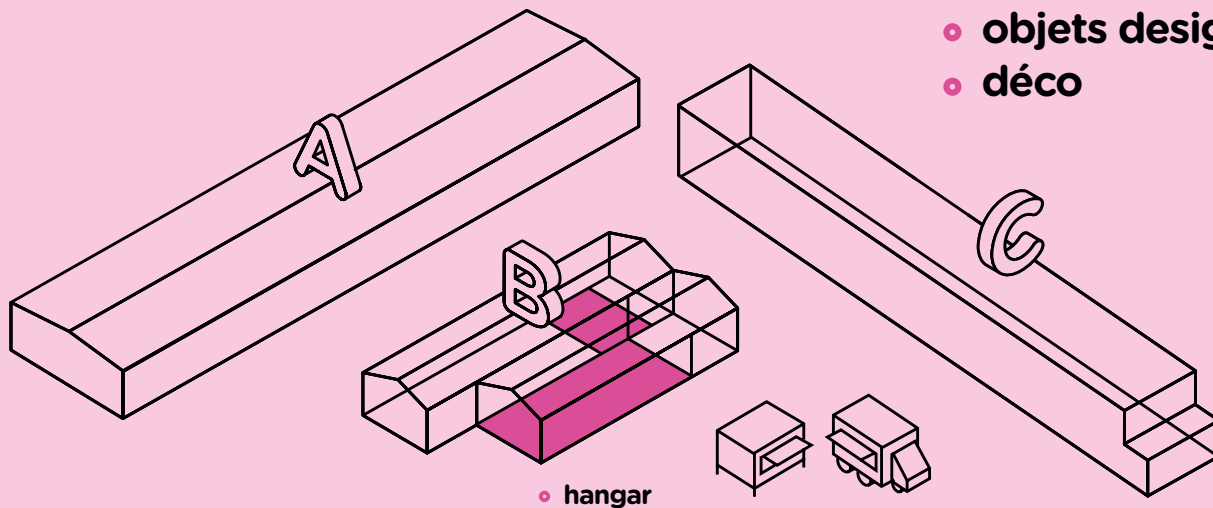
*Augenschmaus'*



Pour plus de détails et d'informations sur les créateurs invités.

# 50 créateurs invités

- art
- illustration
- mode
- accessoires
- objets design
- déco



• hangar



Scannez  
moi

Vous êtes un créatif et vous avez  
besoin d'un espace pour vos productions  
audiovisuelles ou répétitions scéniques ?  
Réservez le Hangar.



**BÂTIMENT B • HANGAR**

**Alchemilla**  
GADGETS

**Alice Monvaillier**  
ILLUSTRATIONS

**Atelier Danielle**  
DESIGN DE MOTIFS ET D'OBJETS

**Aude Carbone**  
IMPRESSIONS

**Boy From Home**  
IMPRESSIONS

**Catherine Landman**  
OBJETS EN CÉRAMIQUE

**Ceci's creative hub**  
PIQUAGE DE TAPIS

**Charl Vinz**  
ILLUSTRATIONS

**DS Creabags**  
SACS

**Fibrae Atelier**  
OBJETS EN FIBRE NATURELLE

**Gilles Kutten**  
ILLUSTRATIONS

**i&i**  
VÊTEMENTS ET UPCYCLING

**Irina Moons**  
SÉRIGRAPHIE ET ILLUSTRATIONS

**JÜdesigns**  
PIQUAGE DE TAPIS

**Kit Empire**  
OBJETS D'ART URBAIN

**L'Espace Girls**  
GADGETS

**Lamanufacture**  
OBJETS EN CÉRAMIQUE

**Lascar**  
COLLAGES

**Léa Schroeder Studio**  
OBJETS EN CÉRAMIQUE

**LessMe**  
OBJETS EN CÉRAMIQUE

**Letz Epox**  
BIJOUX

**Lionel Demarville - DRWAYF**  
ILLUSTRATIONS ET IMPRESSIONS

**Lisew**  
SÉRIGRAPHIE ET DESIGN GRAPHIQUE

**Mich Jacoby**  
PHOTOGRAPHIE

**Mischa Bernauer**  
COMICS ET ILLUSTRATIONS

**Oh Mamie!**  
ILLUSTRATIONS ET SÉRIGRAPHIE

**Olgette Ceramic**  
OBJETS EN CÉRAMIQUE

**Pepino**  
BIJOUX

**PICTO**  
COUTURE

**Rambazamba**  
BIJOUX

**Rémi Gammaitoni**  
IMPRESSIONS

**Renata Romanó Jóias**  
BIJOUX

**Second Best Zine**  
FANZINE & IMPRESSION

**Simone Lazzaretti**  
SÉRIGRAPHIE

**Spitshiny Posters**  
POSTERS BY JEFF POITIERS

**Sundance**  
VÊTEMENTS DIY

**The Naughty District**  
ILLUSTRATIONS

**Triometry**  
ILLUSTRATION TEXTILES

**Z-prints**  
IMPRESSIONS

**Zoom éditions**  
LIVRES, ILLUSTRATIONS, TAMPONS

**BÂTIMENT B • ESPACE 01**

**Atelier Monell**  
BIJOUX

**Craftbymax**  
DESIGN MEUBLES ET OBJETS

**Effka**  
DESIGN DE LUMINAIRES

**Lucie Majerus**  
DESIGNS EN TEXTILES

**ruth.atelier**  
DESIGN DE PRODUITS

**Solky Design**  
DESIGN DE LUMINAIRES

**BÂTIMENT A**

**Anne-Marie Herckes** GADGETS  
*Chez Frank Jons*  
Étage 1 • Espace 116

**Cabballa Hats** CHAPEAUX  
*Chez Purple Monkey*  
Étage 1 • Espace 114

**Porpora Jewelry** BIJOUX  
*Chez Marion Dessard*  
Étage 1 • Espace 121

**SoniArt** ILLUSTRATIONS  
*Chez Neopixl*  
Entrée Co-working • Espaces 02-07-08

**Studio b. / Winenoobs**  
WOODEN OPENERS & WINE  
*Chez Kousca*  
Étage 1 • Espace 131

**Yannick Tossing**  
PHOTOGRAPHIES, SCULPTURES, MERCH  
*Chez JKB Fletcher*  
Étage 1 • Espace 124

**BÂTIMENT B**

**Thomas Iser** ART URBAIN ET MERCH  
*Chez Flower Instincts*  
*/ Bow production*  
Espace 06

**BÂTIMENT C**

**BugBites** PHOTOGRAPHIES  
*Chez Anouck Pesch Architect*  
Étage 3 • Espace 325

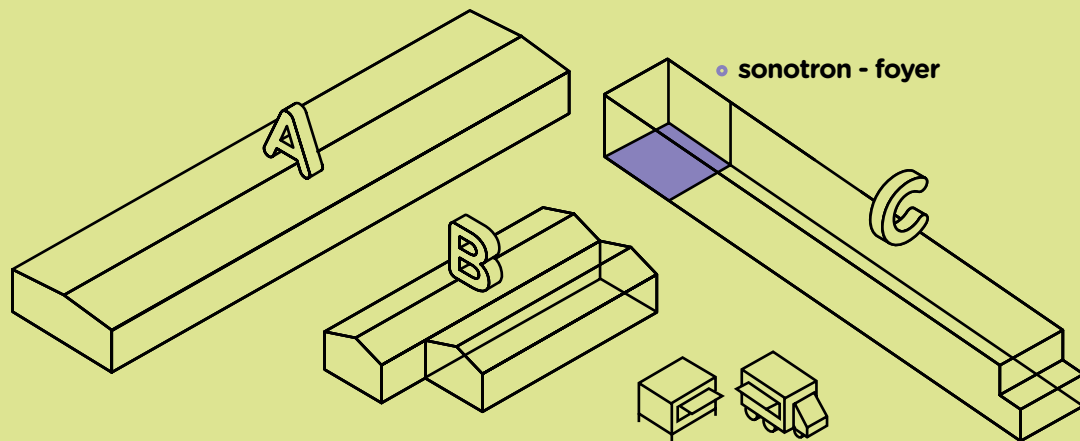
**Sumo** ART URBAIN  
*Chez Explose*  
Étage 3 • Espace 324

**Symbol** DESIGN & ILLUSTRATIONS  
*Chez AixH*  
Étage 2 • Espace 211

# music at sonotron

## LINE UP

- 12:30 • **Blue-ish**  
INDIE POP ROCK
- 14:00 • **Rhythmic Soulwave**  
RNB & SOUL
- 16:00 • **Joel Marques**  
POP ROCK
- 18:00 • **Foreigners**  
ELECTRONIC EXPERIMENTAL



Vous êtes musicien ? Réservez nos salles  
de répétition et consultez nos workshops  
sur [www.sonotron.lu](http://www.sonotron.lu)



## Blue-ish • 12:30

INDIE POP ROCK

Blue-ish est une chanteuse et auteure-compositrice luxembourgeoise avec un style ancré dans l'Indie Pop-Rock Folk. Rêvant de devenir chanteuse depuis son enfance, Blue-ish se concentre principalement sur ses performances live qui ont débuté en 2018 dans les rues de Luxembourg. Celle-ci se sont rapidement étendues aux bars, petits festivals et divers événements musicaux à travers l'Europe. En 2024, elle a sorti l'EP "Process" avec son ami et musicien Pol Dahm.



## Joel Marques • 16:00

POP ROCK

Avec sa musique, Joel Marques aspire à créer une ambiance chaleureuse et accueillante. Amateur de musique depuis aussi longtemps qu'il s'en souviennent, Joel débute sa carrière musicale en 2023 avec la participation à la 13e saison de "The Voice of Germany" où il atteint la demi-finale. En 2024, il a également fait partie des finalistes du Luxembourg Song Contest.



## Rhythmic Soulwave • 14:00

RNB & SOUL

Rhythmic Soulwave est un groupe fondé en 2023 par cinq étudiants en musique jazz du Conservatoire de Luxembourg. La marque unique de ce groupe de passionnés de soul moderne et de vieilles chansons funky réside dans la fusion entre une virtuose du piano, une section rythmique groovy, une voix passionnée et un jeu de guitare puissant. Rhythmic Soulwave vous fera danser et tomber amoureux tout en vous donnant le sentiment de faire partie du groupe.



## Foreigners • 18:00

ELECTRONIC EXPERIMENTAL

Avec leur dernière sortie, "Dèda", Foreigners créent une dark pop émotionnellement intense et redéfinissent leur nouvelle direction artistique qui fusionne les beats électroniques de la musique house avec des paysages sonores atmosphériques. Fondé en 2020, le groupe crée une synergie unique qui va au-delà de la musique électronique conventionnelle, invitant les auditeurs à explorer le territoire où une belle mélancolie rencontre le dancefloor.

VENIR AU 1535° CREATIVE HUB

# 115, rue Émile Mark L-4620 Differdange

## EN TRAIN

CFL Line

Luxembourg - Pétange - Rodange

arrêt Differdange-Gare

(7 min. à pied)

## EN VOITURE

PARKING 1535° FERMÉ

1. Parking Place des Alliés

(5 min. à pied)

2. Parking Hauts-Fourneaux

(10 min. à pied)

Navettes de bus gratuites

de 10:30 à 19:30

## EN BUS

Arrêt le plus proche:

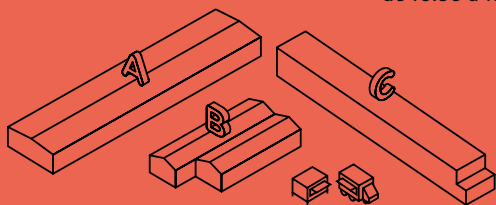
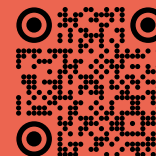
Differdange - Foussbann

(1 min. à pied)

## S'Y RENDRE

Scannez le QR Code

avec votre smartphone



● food village

1535°  
creative  
hub

Ville de  
Differdange

sonotron



LE GOUVERNEMENT  
DU GRAND-DUCHÉ DE LUXEMBOURG  
Ministère de l'Économie



LE GOUVERNEMENT  
DU GRAND-DUCHÉ DE LUXEMBOURG  
Ministère de la Culture

plus d'infos  
● [creativeday.lu](https://creativeday.lu)