

1535° creative day

sunday
13 oct. 2024
11:00 – 19:00



**creators
market**



**open
doors**



**meet
the creative
minds**



**workshops
music
food village**



unlock the creative experience

La Ville de Differdange est heureuse de vous accueillir au Creative Day, les portes ouvertes annuelles du 1535° Creative Hub. Venez à la rencontre de notre communauté de créatifs ainsi que de leurs invités.

Au programme : workshops, performances musicales et food village. Cette année, dénchez des créations uniques lors de notre grand Creators Market.

13 oct.

2024



sunday

11:00 — 19:00



open doors ◉

14:00

discours officiel

Mot de bienvenue
de Monsieur le Bourgmestre
Guy Altmeisch au "Hangar"
du bâtiment B.

11:00 — 19:00

workshops

music at sonotron

shopping spots

food village

creators market ◉

Pour cette édition, nous sommes ravis de vous
présenter notre Creators Market en collaboration
avec AUGENSCHMAUS au "Hangar" du bâtiment B.

Près d'une cinquantaine de créateurs talentueux vous
proposent leurs collections à la vente:

- ◉ art et illustration
- ◉ mode et accessoires
- ◉ objets design et déco



**open
doors**

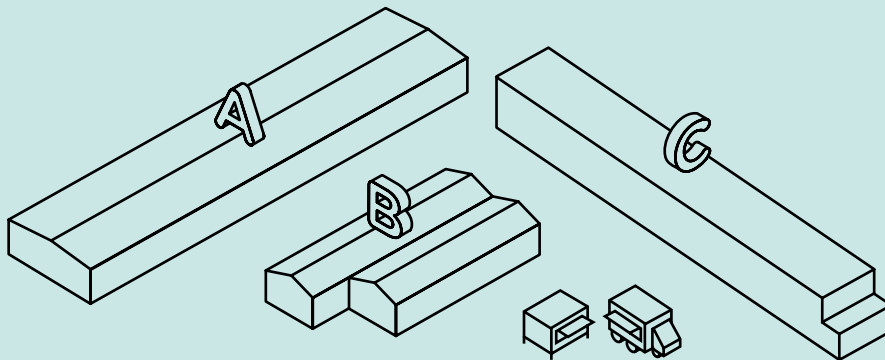
showcasing the creative community

11:00 – 19:00

portes ouvertes

La communauté du 1535°
et leurs invités vous ouvrent
leurs portes.

BÂTIMENTS A, B & C



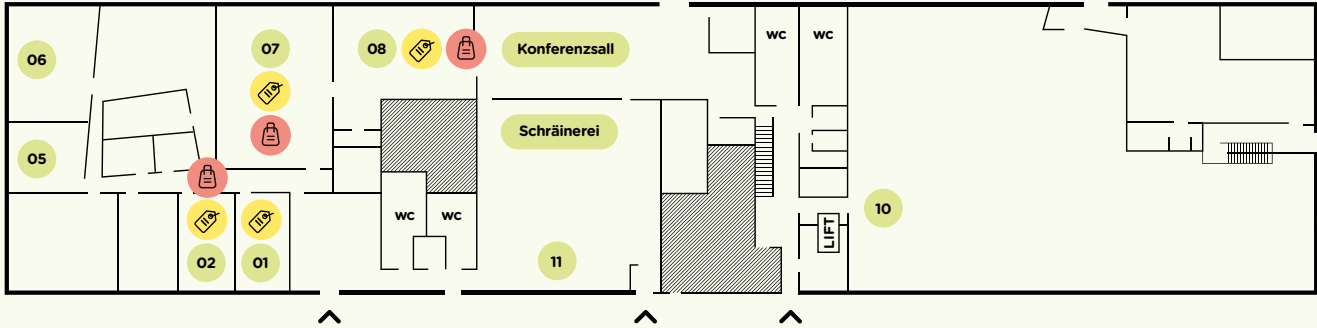
• food village

BÂTIMENT

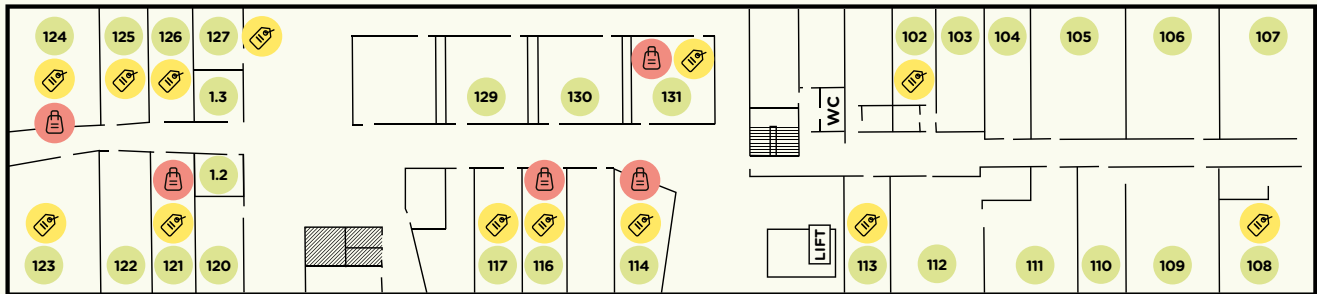


REZ-DE-CHAUSSÉE

invité.es Creators Market shopping spots



1^{ER} ÉTAGE



BÂTIMENT A ◦ REZ-DE-CHAUSSÉE

01 ◦ Luisa Maria Stagno Photography

PHOTOGRAPHE

02-07-08 ◦ Neopixl

APPLICATIONS & STRATÉGIES MOBILES

Invitée Creators Market:

SoniArt - *artiste, illustratrice*

Animation:

VISION PRO - *Spatial computing.*

Testez des modes immersifs créatifs

avec l'Apple VISION PRO. Passez

chez Neopixl en cours de journée

pour vous inscrire (places limitées).

- Présentation de 11h30 à 12h

- Sessions d'essai de 14h00 à 16h30

05 ◦ Météo Boulaide /Clearsky Solutions

SERVICE MÉTÉOROLOGIQUE

Animation: **Démonstrations**

de prévisions météorologiques

06 ◦ Wady Films

PRODUCTION & DISTRIBUTION

AUDIOVISUELLE

10 ◦ L'Essentiel

MEDIA RADIO & PRINT

Animation: **Visites guidées**

de 11h à 18h

11 ◦ Schräinerei

BRASSERIE

BÂTIMENT A ◦ 1^{ER} ÉTAGE

102 ◦ Adrien Wira

FOOTWEAR DESIGNER

103 ◦ Jiddereen

WATERING SYSTEMS

104 ◦ 105 ◦ 352 Studios

GAMING

Animation: **Tournoi de gaming**

106 ◦ Gilles Pegel

ARTISTE

107 ◦ Alice et David Bertizzolo

DESIGN, ART ET ARCHITECTURE

108 ◦ Inktologie

TATTOO STUDIO

Invitée: **Claudia Scolastici** - *Bougies artisanales*

109 ◦ 110 ◦ Radar

PRODUCTION AUDIOVISUELLE & GAMING

Invité: **LVGA (Luxembourg Video**

Game Association)

Animation: **Présentation de jeux vidéos luxembourgeois.**

111 ◦ 112 ◦ Mad Trix

PRODUCTION AUDIOVISUELLE INTERACTIVE

113 ◦ Léa Valet

ARTISTE - ILLUSTRATRICE

Invitée: **Hannah Brion** - *Peintre*

Animation: **Workshops autour du bestiaire:**

- création de petites curiosités

articulées en papier

- exlibris en gravure

- création de monstres

114 ◦ Purple Monkey

PHOTOGRAPHE

Invité Creators Market: **Cabballa**

Hats - Chapelier

116 ◦ Frank Jons

ARTISTE PEINTRE

Invitée Creators Market:

Anne-Marie Herckes - *Fashion design*

- Accessoires, bijoux et textiles

117 ◦ Anne Mélan

ILLUSTRATRICE

120 ◦ Melting Pol

VISUAL ARTIST

1.2+1.3 ◦ Eric Chenal / VIVEKA

PHOTOGRAPHE

Animation: **Expositon "Miliu" à**

l'intérieur et devant les espaces 1.2

(Eric Chenal) et 1.3 (Viveka)

121 ◦ Marion Dessard

PHOTOGRAPHE

Invitée Creators Market:

Porpora Jewelry - *Bijoux*

122 ◦ Jeremy Palluce

ARTISTE

123 ◦ Les Films Fauves

PRODUCTION AUDIOVISUELLE

124 ◦ JKB Fletcher

ARTISTE PEINTRE

Invité Creators Market: **Yannick**

Tossing - *Artiste - Photographies,*

sculptures, collages et T-shirts.

125 ◦ Asta Kulikauskaite

ILLUSTRATRICE - ARTISTE PEINTRE

Animation: **Workshops "Be an artist"**

de 11h à 14h. Laissez libre cours à

votre créativité. Des chevalets avec

du matériel de peinture et de dessin

seront mis à disposition.

126 ◦ Isabelle Mattern

DESIGNER

Invitée: **Birgit Thalau** - *Art jewellery*

Animation: **Printmaking**

workshop & pop-up shop

127 ◦ L'hermine flamboyante

ARTS DU VERRE

Animation: **Démonstration de verre**

à la flamme

129 ◦ La Compagnie Générale De Photographie

PHOTOGRAPHE

130 ◦ Via média

PRODUCTION AUDIOVISUELLE

Animation: **Présentation**

des réalisations de Via Media

131 ◦ Kousca

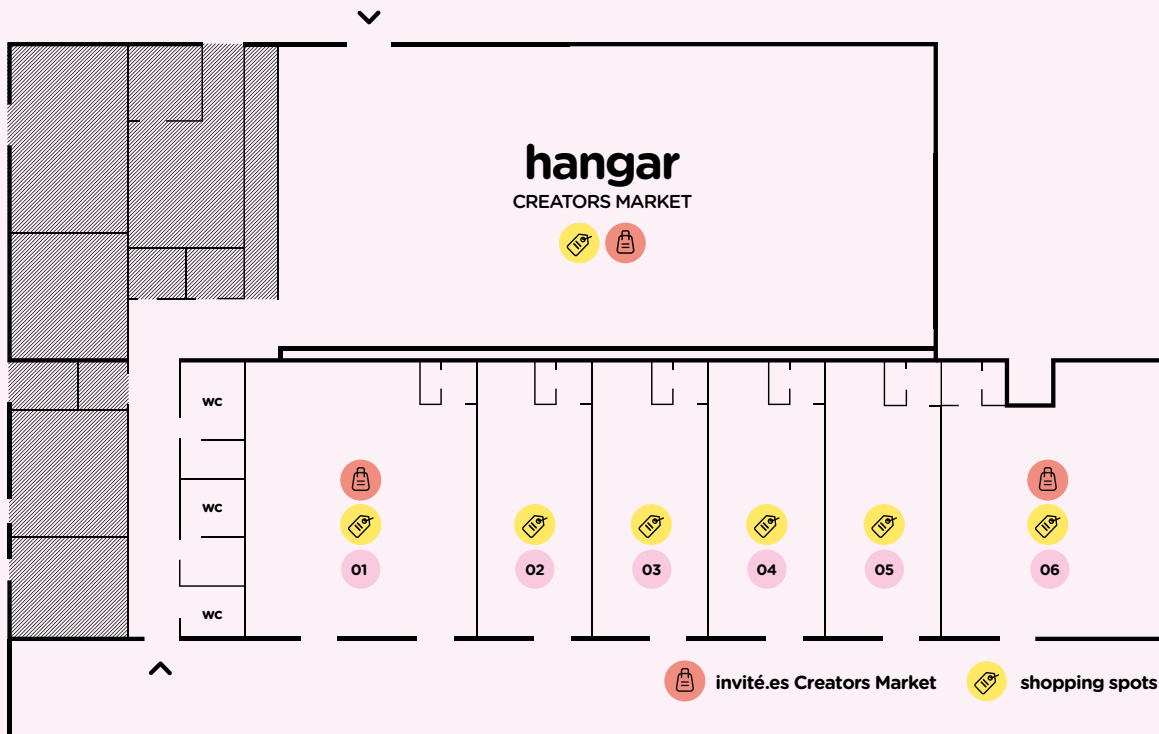
DESIGN STUDIO

Invité Creators Market:

Studio b. / Winenoobs

- Wooden openers & wine

BÂTIMENT



BÂTIMENT B • ATELIERS BOUTIQUES

01 • Invités Creators Market

- **Atelier Monell**

BIJOUX

- **Craftbymax**

DESIGN MEUBLES ET OBJETS

- **Effka**

DESIGN DE LUMINAIRES

- **Lucie Majerus**

DESIGNS EN TEXTILES

- **ruth.atelier**

DESIGN DE PRODUITS

- **Solky Design**

DESIGN DE LUMINAIRES

02 • Lisa Junius

ARTISTE

Invitée: **Calathea Luxembourg**
(*Kayser Jil*) - *Jewelry made in Luxembourg*

03 • Rexinlux Wood Studios

ARTISTE DESIGNER

04 • Essebi Drum

HANDMADE CUSTOM DRUM

05 • David Soner (Pschhh!)

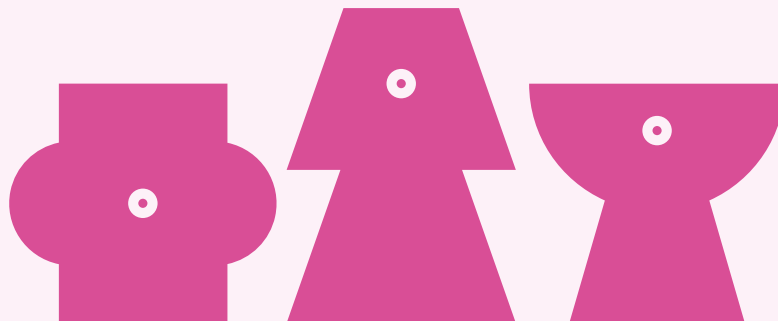
STREET ARTIST & URBAN CALLIGRAPHER

Invité: **Brice Masson** “*Ceb c’est bien*”
- *Personnalisation de baskets*

06 • Flower Instincts / Bow production

FASHION DESIGNER

Invité Creators Market: **Thomas Iser** -
Artiste Urbain & Merch

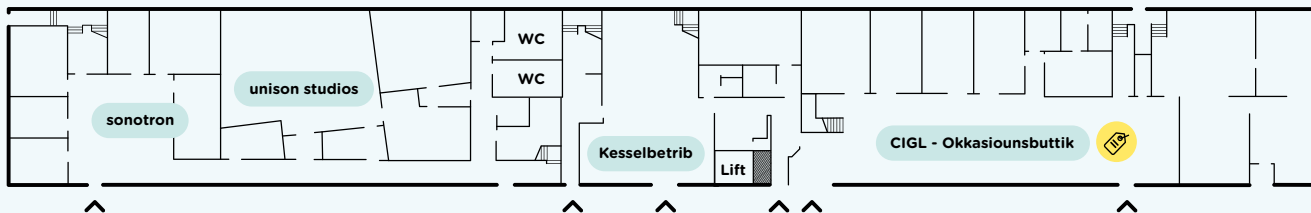


BÂTIMENT

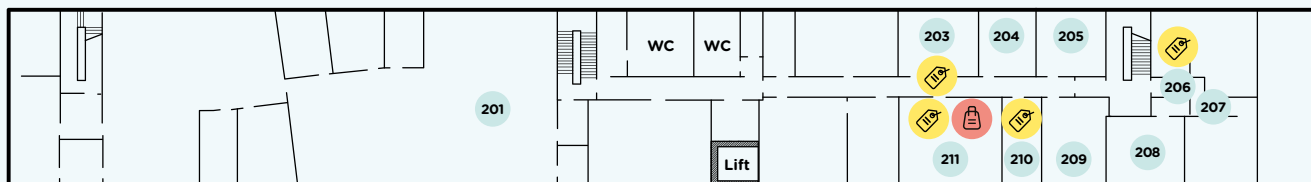


REZ-DE-CHAUSSÉE

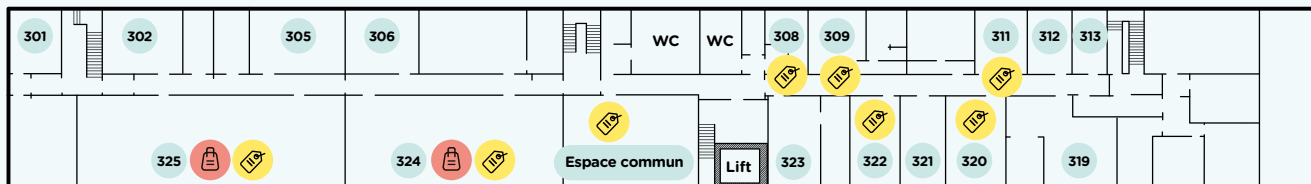
invité.es Creators Market shopping spots



2^E ÉTAGE



3^E ÉTAGE



BÂTIMENT C ◦ REZ-DE-CHAUSSÉE

◦ Sonotron

SALLES DE RÉPÉTITION
Music at Sonotron line up:
12h30 - Blue-ish
14h00 - Rhythmic Soulwave
16h00 - Joel Marques
18h00 - Foreigners

◦ Unison Studios

STUDIO D'ENREGISTREMENT
Animation: *Présentation
de productions réalisées au studio*

◦ Kesselbetrib

COFFEE HOUSE

◦ CIGL-Okkasiounsbuttik

MEUBLES RECYCLÉS
Animation: *Expo-vente*



Vous êtes un créatif professionnel
et vous avez besoin d'un espace
de travail ? Contactez-nous !

BÂTIMENT C ◦ 2^E ÉTAGE

201 ◦ Fabrique d'Images

PRODUCTION DE FILMS D'ANIMATION
Animation: *Workshop pour enfants*

203 ◦ Luca de Michele

MAKEUP ARTIST
Animation: *Démonstration de
maquillage sur modèles.*

204 ◦ Maida-Marketing culturel

MARKETING
Animation: *Quiz pour enfants
(8 à 16 ans)*

205 ◦ Christine Eckart

PHOTOGRAPHE
Animation: *Photobooth Clïqomat*

206 ◦ Julie Wagener

ARTISTE

207 ◦ Dividante

PRODUCTION AUDIOVISUELLE
Invité: *We were kids*
- Production audiovisuelle

208 ◦ Atypic Prod.

PRODUCTION AUDIOVISUELLE

209 ◦ Studio Wision

PHOTOGRAPHE

210 ◦ Maison Aimard

BRODERIE D'ART
Invité: *Sylvia Martinez - Modiste*
Animation: *Démonstrations de
broderie à la main et avec un
métier à broder. Découvrez les
différentes techniques dont celles
du crochet de Lunéville.*

211 ◦ AixH

MARKETING & COMMUNICATION DIGITALE
Invitée Creators Market:
Symbol - Design & illustration

BÂTIMENT C ◦ 3^E ÉTAGE

301 ◦ Ane Erézué Illustration

ILLUSTRATRICE
Invité: *Hervé Fokan - Design de
mobilier pour enfants & Charlène
Crochet - Artiste-illustratrice*
Animation: *Workshops paper-
cut stories de 14h à 15h. Créez
vos propres histoires à partir de
morceaux de papier (âge min. 10
ans). Entrée libre, parents bien-
venus, matériel fourni.*
Shopping spot: *Espace commun
au 3e étage du bâtiment C*

302 ◦ Studio Blomst

STUDIO GRAPHIQUE
Shopping spot: *Espace commun
au 3e étage du bâtiment C*

305 ◦ Animatiosaure

MOTION DESIGNER

306 ◦ City Savvy

MAGAZINE EN LIGNE

308-309 ◦ Paul Kirps

ARTISTE

311 ◦ Yliana Paolini

VISUAL ARTIST & MUSIC PRODUCER
Invitée: *Tiffany Matos - Artiste*
Animation: *Exposition d'art et
court métrage de Yliana Paolini*

312 ◦ Wild Fang Films

PRODUCTION CINÉMATOGRAPHIQUE

313-319 ◦ Doghouse Films

PRODUCTION DE FILMS D'ANIMATION

320 ◦ Gianmarco Design

ILLUSTRATEUR
Invitée: *Ola Ptak - Artiste*

321 ◦ Charly Schwarz

CONTENT CREATOR - DIGITAL MEDIA

322 ◦ Élise Comrie

VISUAL ARTIST

323 ◦ Black Magic Tea

PHOTOGRAPHE
Invitée: *Jean von Agris
- Photographe*

324 ◦ Explose

DIGITAL AGENCY
Invité Creators Market:
SUMO - Artiste Urbain

325 ◦ Anouck Pesch Architect

ARCHITECTE
Invitée Creators Market:
BugBites - Photographe



**creators
market**

shop at our creators market

En collaboration avec AUGENSCHMAUS, faites le plein de shopping à notre Creators Market avec ses 500 m² dédiés aux œuvres de près d'une cinquantaine de créateurs.

Explorez cette collection diversifiée de pièces uniques et soutenez les artistes talentueux du Luxembourg et d'ailleurs.

Avec les performances de :

- DJs LoOns
à 11:00 & à 15:00
- DJ Ralitt
à 13:00 & à 17:00

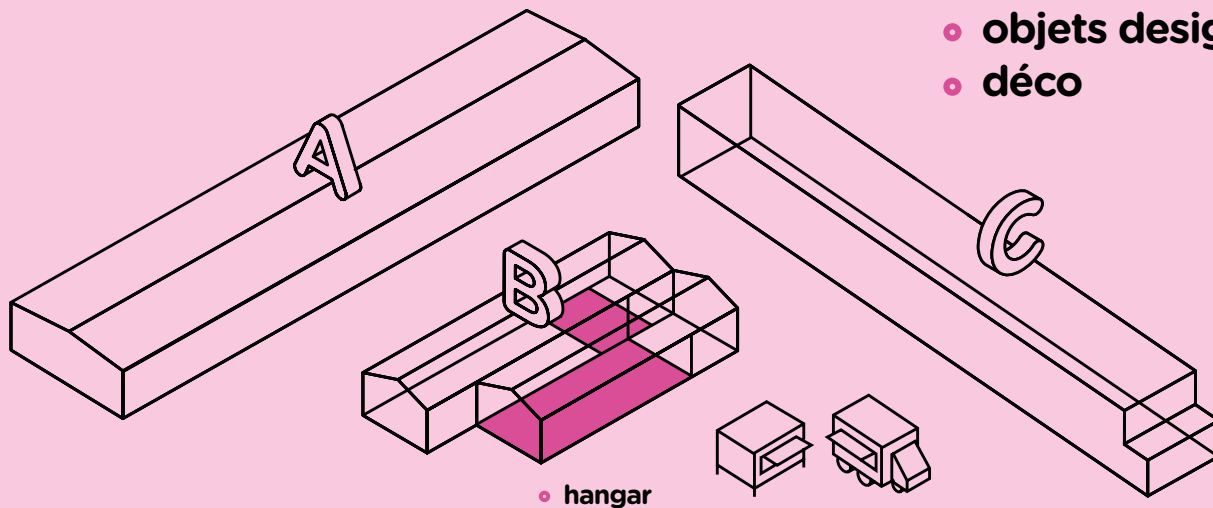
Augenschmaus'



Pour plus de détails et d'informations sur les créateurs invités.

50 créateurs invités

- art
- illustration
- mode
- accessoires
- objets design
- déco



• hangar



Scannez
moi

Vous êtes un créatif et vous avez
besoin d'un espace pour vos productions
audiovisuelles ou répétitions scéniques?
Réservez le Hangar.

BÂTIMENT B • HANGAR

Alchemilla
GADGETS

Alice Monvaillier
ILLUSTRATIONS

Atelier Danielle
DESIGN DE MOTIFS ET D'OBJETS

Aude Carbone
IMPRESSIONS

Boy From Home
IMPRESSIONS

Catherine Landman
OBJETS EN CÉRAMIQUE

Ceci's creative hub
PIQUAGE DE TAPIS

Charl Vinz
ILLUSTRATIONS

DS Creabags
SACS

Fibrae Atelier
OBJETS EN FIBRE NATURELLE

Gilles Kutten
ILLUSTRATIONS

i&i
VÊTEMENTS ET UPCYCLING

Irina Moons
SÉRIGRAPHIE ET ILLUSTRATIONS

JÜdesigns
PIQUAGE DE TAPIS

Kit Empire
OBJETS D'ART URBAIN

L'Espace Girls
GADGETS

Lamanufacture
OBJETS EN CÉRAMIQUE

Lascar
COLLAGES

Léa Schroeder Studio
OBJETS EN CÉRAMIQUE

LessMe
OBJETS EN CÉRAMIQUE

Letz Epox
BIJOUX

Lionel Demarville - DRWAYF
ILLUSTRATIONS ET IMPRESSIONS

Lisew
SÉRIGRAPHIE ET DESIGN GRAPHIQUE

Mich Jacoby
PHOTOGRAPHIE

Mischa Bernauer
COMICS ET ILLUSTRATIONS

Oh Mamie!
ILLUSTRATIONS ET SÉRIGRAPHIE

Olgette Ceramic
OBJETS EN CÉRAMIQUE

Pepino
BIJOUX

PICTO
COUTURE

Rambazamba
BIJOUX

Rémi Gammaitoni
IMPRESSIONS

Renata Romanó Jóias
BIJOUX

Second Best Zine
FANZINE & IMPRESSION

Simone Lazzaretti
SÉRIGRAPHIE

Spitshiny Posters
POSTERS BY JEFF POITIERS

Sundance
VÊTEMENTS DIY

The Naughty District
ILLUSTRATIONS

Triometry
ILLUSTRATION TEXTILES

Z-prints
IMPRESSIONS

Zoom éditions
LIVRES, ILLUSTRATIONS, TAMPONS

BÂTIMENT B • ESPACE 01

Atelier Monell
BIJOUX

Craftbymac
DESIGN MEUBLES ET OBJETS

Effka
DESIGN DE LUMINAIRES

Lucie Majerus
DESIGNS EN TEXTILES

ruth.atelier
DESIGN DE PRODUITS

Solky Design
DESIGN DE LUMINAIRES

BÂTIMENT A

Anne-Marie Herckes GADGETS
Chez Frank Jons
Étage 1 • Espace 116

Cabballa Hats CHAPEAUX
Chez Purple Monkey
Étage 1 • Espace 114

Porpora Jewelry BIJOUX
Chez Marion Dessard
Étage 1 • Espace 121

SoniArt ILLUSTRATIONS
Chez Neopixl
Entrée Co-working • Espaces 02-07-08

Studio b. / Winenoobs
WOODEN OPENERS & WINE
Chez Kousca
Étage 1 • Espace 131

Yannick Tossing
PHOTOGRAPHIES, SCULPTURES, MERCH
Chez JKB Fletcher
Étage 1 • Espace 124

BÂTIMENT B

Thomas Iser ART URBAIN ET MERCH
Chez Flower Instincts
/ Bow production
Espace 06

BÂTIMENT C

BugBites PHOTOGRAPHIES
Chez Anouck Pesch Architect
Étage 3 • Espace 325

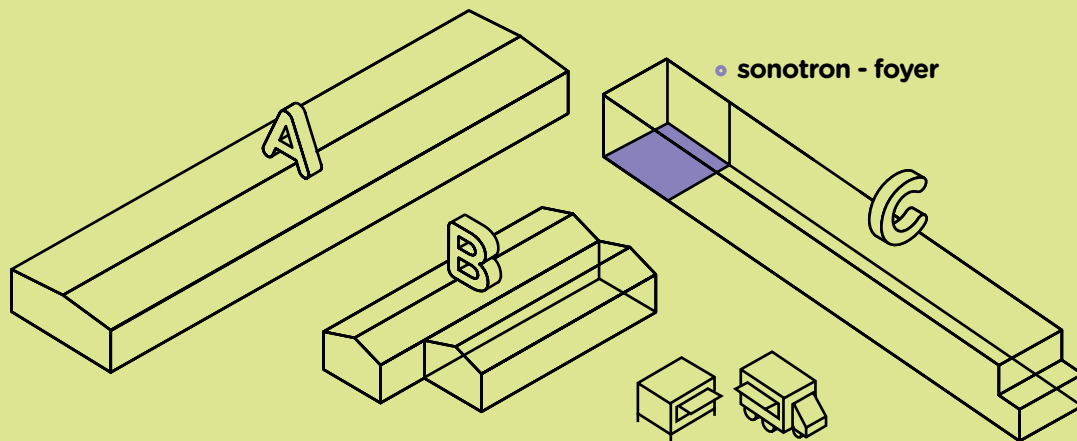
Sumo ART URBAIN
Chez Explose
Étage 3 • Espace 324

Symbol DESIGN & ILLUSTRATIONS
Chez AixH
Étage 2 • Espace 211

music at sonotron

LINE UP

- 12:30 • **Blue-ish**
INDIE POP ROCK
- 14:00 • **Rhythmic Soulwave**
RNB & SOUL
- 16:00 • **Joel Marques**
POP ROCK
- 18:00 • **Foreigners**
ELECTRONIC EXPERIMENTAL



Vous êtes musicien ? Réservez nos salles de répétition et consultez nos workshops sur www.sonotron.lu



Blue-ish • 12:30

INDIE POP ROCK

Blue-ish est une chanteuse et auteure-compositrice luxembourgeoise avec un style ancré dans l'Indie Pop-Rock Folk. Rêvant de devenir chanteuse depuis son enfance, Blue-ish se concentre principalement sur ses performances live qui ont débuté en 2018 dans les rues de Luxembourg. Celle-ci se sont rapidement étendues aux bars, petits festivals et divers événements musicaux à travers l'Europe. En 2024, elle a sorti l'EP "Process" avec son ami et musicien Pol Dahm.



Rhythmic Soulwave • 14:00

RNB & SOUL

Rhythmic Soulwave est un groupe fondé en 2023 par cinq étudiants en musique jazz du Conservatoire de Luxembourg. La marque unique de ce groupe de passionnés de soul moderne et de vieilles chansons funky réside dans la fusion entre une virtuose du piano, une section rythmique groovy, une voix passionnée et un jeu de guitare puissant. Rhythmic Soulwave vous fera danser et tomber amoureux tout en vous donnant le sentiment de faire partie du groupe.



Joel Marques • 16:00

POP ROCK

Avec sa musique, Joel Marques aspire à créer une ambiance chaleureuse et accueillante. Amateur de musique depuis aussi longtemps qu'il s'en souviennent, Joel débute sa carrière musicale en 2023 avec la participation à la 13e saison de "The Voice of Germany" où il atteint la demi-finale. En 2024, il a également fait partie des finalistes du Luxembourg Song Contest.



Foreigners • 18:00

ELECTRONIC EXPERIMENTAL

Avec leur dernière sortie, "Dèda", Foreigners créent une dark pop émotionnellement intense et redéfinissent leur nouvelle direction artistique qui fusionne les beats électroniques de la musique house avec des paysages sonores atmosphériques. Fondé en 2020, le groupe crée une synergie unique qui va au-delà de la musique électronique conventionnelle, invitant les auditeurs à explorer le territoire où une belle mélancolie rencontre le dancefloor.

VENIR AU 1535° CREATIVE HUB

115, rue Émile Mark L-4620 Differdange

EN TRAIN

CFL Line

Luxembourg - Pétange - Rodange

arrêt Differdange-Gare

(7 min. à pied)

EN VOITURE

PARKING 1535° FERMÉ

1. Parking Place des Alliés

(5 min. à pied)

2. Parking Hauts-Fourneaux

(10 min. à pied)

Navettes de bus gratuites

de 10:30 à 19:30

EN BUS

Arrêt le plus proche:

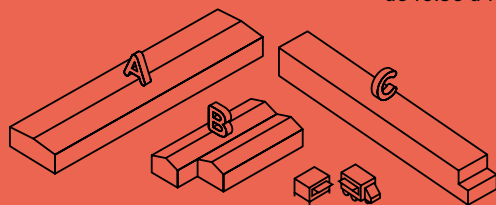
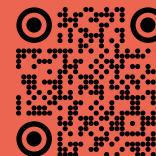
Differdange - Foussbann

(1 min. à pied)

S'Y RENDRE

Scannez le QR Code

avec votre smartphone



● food village

1535°
creative
hub

Ville de
Differdange

sonotron



LE GOUVERNEMENT
DU GRAND-DUCHÉ DE LUXEMBOURG
Ministère de l'Économie



LE GOUVERNEMENT
DU GRAND-DUCHÉ DE LUXEMBOURG
Ministère de la Culture

plus d'infos
● creativeday.lu